

V1.00



高精度电流传感器产品规格书

AIT20-10V



深圳市航智精密电子有限公司

地址：深圳市宝安区西乡街道渔业社区名优采购中心 B 座 B330

Tel : 86-0755-82593440

E-mail: service@hangzhicn.cn

网址: www.hangzhicn.cn

AIT20-10V 高精度电流传感器

$I_{PN}=20A$

多点零磁通技术系统应用于现有高精度直流传感器技术之上，激励磁通闭环控制技术、自激磁通门技术及多闭环控制技术相结合，实现了对激励磁通、直流磁通、交流磁通的零磁通闭环控制，并通过构建高频纹波感应通道实现了对高频纹波的检测，从而使传感器在全带宽范围内拥有比较高的增益和测量精度。



核心技术

- 激励磁通闭环控制技术
- 自激退磁技术
- 多点零磁通技术
- 多级量程自动切换技术
- 温控补偿技术

性能特点

- 原、副边隔离测量
- 出色的线性度和准确度
- 极低的温漂
- 极低的零漂
- 强抗电磁干扰能力
- 宽频带和低响应时间

应用领域

- 医疗设备：扫描仪、MRI
- 电力：变流器、逆变器
- 新能源：光伏、风能
- 汽车：电动汽车
- 舰船：电力驱动舰船
- 航空航天：卫星、火箭
- 计量：检定与校准
- 轨道交通：高速列车、地铁、有轨无轨电车

- 测试仪器仪表：功率分析仪、高精密度电源
- 智能电网测量：发电、电池监测、中低压变电站
- 工业控制：工业电机驱动、焊接、机器人、吊车、电梯、滑雪升降机

电气性能

项目	符号	测试条件	最小值	标称	最大值	单位
原边额定直流电流	I_{PN_DC}	—	—	± 20	—	Adc
原边额定交流电流*	I_{PN}	—	—	14	—	Aac
原边过载电流	I_{PM}	1分钟	—	—	± 24	Adc
工作电压	V_C	—	± 14.2	± 15	± 15.8	V
功耗电流	I_{PWR}	原边额定电流	± 40	± 100	± 130	mA
额定输出电压	U_{PN_DC}	原边额定电压 (直流)	—	± 10	—	V
原副边变比	K_n		—	0.5	—	V/A
输出负载电流			—	—	5	mA
输出阻抗	R_M		—	—	10	m Ω

* 指交流有效值

精度测试

项目	符号	测试条件	最小值	标称	最大值	单位
准确度	X_G	输入直流, $25 \pm 10^\circ C$	—	—	50	ppm
线性度	ϵ_L	—	—	—	10	ppm
温度稳定性	T_C	—	—	—	0.5	ppm/K
时间稳定性	T_T	—	—	—	0.5	ppm/month
供电抗干扰	T_V	—	—	—	1	ppm/V
动态响应时间	t_r	$di/dt = 1.5V/\mu s$, 上升至 $90\% I_{PN}$	—	—	7	μs
输出电压变化率	dv/dt	—	1.5	—	—	V/ μs
频带宽度 (-3dB)	F	—	0	—	500	kHz
零点失调电压	V_{OT}	全温度范围	—	—	± 10	μV

安全特性

项目	符号	测试条件	数值	单位
隔离电压 / 原边与副边之间	Vd	50Hz,1min	5	KV
瞬态隔离耐压 / 原边与副边之间	Vw	50us	10	KV
爬电距离 / 原边与外壳之间	dCp	—	11	mm
电气间隙距离 / 原边与外壳之间	dCi	—	11	mm
相比漏电起痕指数	CTI	IEC-60112	600	V

一般特性

项目	符号	测试条件	最小	标称	最大	单位
工作温度范围	T _A	—	-40	—	+85	°C
存储温度范围	T _S	—	-40	—	+85	°C
质量	M	—		860±60		g

传感器指示灯说明

◇ 正常运行时，绿灯常亮：

设备上电后，当设备正常工作时，绿色指示灯常亮。

◇ 电流过载或供电异常时，绿灯熄灭：

当绿灯不亮时，应该首先检查传感器的供电电源是否正常。

在供电电源正常的情况下，如果运行指示灯熄灭，说明电流传感器处于非零磁通状态。此时若母线输入电流幅值超过传感器的规定量程，传感器进入过载工作模式，输出电压不再与输入电流信号成等比例。在过载模式下，传感器输出电流一直保持在最大输出状态，运行指示灯熄灭。当输入电流恢复到规定被测电流范围内后，传感器输出电流恢复正常，运行指示灯常亮。

电压转换盒指示灯说明

◇ 正常运行时，电压转换盒绿灯常亮：

设备上电后，当设备正常工作时，绿色指示灯常亮。

◇ 当供电异常时，绿灯熄灭。

应用连接及说明

DB9 接线端子定义 (DB9 公头)

引脚号	定义	说明	接口图
1	N.C	未连接	
2	N.C	未连接	
3	N.C	未连接	
4	GND	地	
5	-15V Supply	供电电源-15V	
6	N.C	未连接	
7	N.C	未连接	
8	N.C	未连接	
9	+15V Supply	供电电源+15V	

凤凰端子定义

引脚号	定义	说明	接口图
1	N.C	未连接	
2	N.C	未连接	
3	N.C	未连接	
4	N.C	未连接	
5	GND	输出地	
6	Vout	电压输出	

使用方法

使用步骤如下，参考如下图所示。

步骤 1：提供±15VDC 电源，并接入电源输入接口。

步骤 2：传感器指示灯应常亮，电源指示灯应常亮。

步骤 3：把待测电流线缆穿过传感器穿孔，注意电流方向。

步骤 4：电压输出接口接电压测量仪表或 AD 采样电路，注意负载电流不能太大。

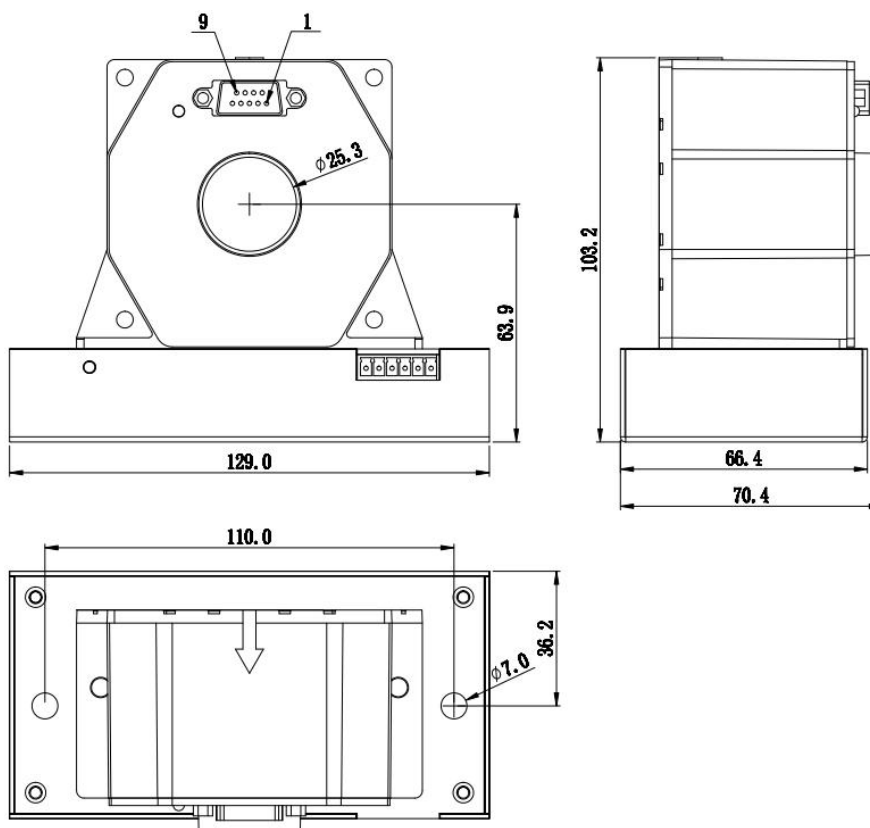


使用注意事项

1. 电压输出端口负载应小于 $3K\Omega$ ，负载电流小于 $5mA$ 。
2. 电压输出端口正负极不能短接。
3. 电源输入要求 $\pm 15VDC \pm 1\%$ ，电流至少 $\pm 0.5A$ 。

外形尺寸规格

单位：毫米 (mm)



本产品为铝压铸件，材料为 ADC10，外形与尺寸公差按 GB/T15114-2009 和 GB6414-2017 - DCTG7 标准执行。

公称尺寸		铸件尺寸公差等级 (DCTG) 及相应的线性尺寸公差值 (单位为毫米)															
大于	至	DC	DC	DC	DC	DC	DC	DC	DC	DC	DC	DC	DC	DC	DC	DC	DC
		TG	TG	TG	TG	TG	TG	TG	TG	TG	TG	TG	TG	TG	TG	TG	TG
		1	2	3	4	5	6	7	8	9	10	11	12	13	14	15	16
-	10	0.09	0.13	0.18	0.25	0.35	0.50	0.70	1.0	1.5	2.0	2.8	4.0	-	-	-	-
10	16	0.10	0.14	0.20	0.28	0.40	0.55	0.80	1.1	1.6	2.2	3.0	4.5	-	-	-	-
16	25	0.12	0.16	0.22	0.30	0.45	0.60	0.90	1.2	1.8	2.5	3.5	5.0	7.0	10.0	14.0	20.0
25	40	0.15	0.20	0.28	0.38	0.55	0.75	1.1	1.5	2.2	3.0	4.5	6.5	9.0	13.0	18.0	25.0
40	63	0.18	0.25	0.35	0.48	0.70	0.95	1.4	1.8	2.5	3.5	5.0	7.5	11.0	15.0	21.0	30.0
63	100	0.22	0.30	0.40	0.55	0.80	1.1	1.6	2.2	3.0	4.5	6.5	9.5	13.5	19.0	27.0	38.0
100	160	0.25	0.35	0.45	0.65	0.95	1.3	1.8	2.5	3.5	5.0	7.5	11.0	16.0	22.0	31.0	45.0
160	250	-	0.40	0.55	0.75	1.1	1.5	2.2	3.0	4.5	6.5	9.5	14.0	20.0	28.0	40.0	55.0
250	400	-	-	0.60	0.85	1.2	1.7	2.5	3.5	5.0	7.5	11.0	16.0	23.0	33.0	48.0	65.0
400	630	-	-	-	0.90	1.3	1.8	2.6	3.6	5.0	7.5	11.0	16.0	23.0	33.0	48.0	65.0
630	1000	-	-	-	1.2	1.7	2.5	3.5	5.0	7.5	11.0	16.0	23.0	33.0	48.0	65.0	90.0
1000	1600	-	-	-	1.5	2.2	3.0	4.5	6.5	9.5	14.0	20.0	28.0	40.0	55.0	75.0	100.0
1600	2500	-	-	-	-	-	-	2.6	3.8	5.4	8.0	11.5	16.5	23.5	33.5	48.0	65.0
2500	4000	-	-	-	-	-	-	-	4.4	6.2	9.0	13.0	18.5	26.5	37.5	52.0	70.0
4000	6300	-	-	-	-	-	-	-	-	7.0	10.0	14.5	21.0	29.5	41.5	57.0	77.0
6300	10000	-	-	-	-	-	-	-	-	-	11.0	16.0	23.0	33.0	46.0	63.0	85.0