

V1.00



# 高精度电流传感器产品规格书

## AIT600-SG



### 深圳市航智精密电子有限公司

地址：深圳市宝安区西乡街道渔业社区名优采购中心 B 座 B330

Tel : 86-0755-82593440

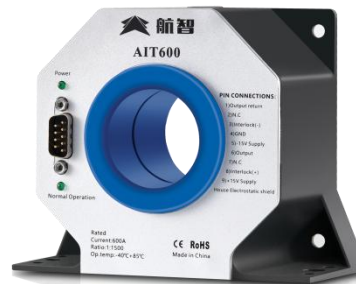
E-mail: service@hangzhicn.cn

网址: www.hangzhicn.cn

## AIT600-SG 高精度电流传感器

$I_{PN} = 600A$

多点零磁通技术系统应用于现有高精度直流传感器技术之上，激励磁通闭环控制技术、自激磁通门技术及多闭环控制技术相结合，实现了对激励磁通、直流磁通、交流磁通的零磁通闭环控制，并通过构建高频纹波感应通道实现了对高频纹波的检测，从而使传感器在全带宽范围内拥有比较高的增益和测量精度。



### 核心技术

- 激励磁通闭环控制技术
- 自激退磁技术
- 多点零磁通技术
- 多级量程自动切换技术
- 温控补偿技术

### 性能特点

- 原、副边隔离测量
- 出色的线性度和准确度
- 极低的温漂
- 极低的零漂
- 强抗电磁干扰能力
- 宽频带和低响应时间

### 应用领域

- 医疗设备：扫描仪、MRI
- 电力：变流器、逆变器
- 新能源：光伏、风能
- 汽车：电动汽车
- 舰船：电力驱动舰船
- 航空航天：卫星、火箭
- 计量：检定与校准
- 轨道交通：高速列车、地铁、有轨无轨电车

- 测试仪器仪表：功率分析仪、高精密度电源
- 智能电网测量：发电、电池监测、中低压变电站
- 工业控制：工业电机驱动、焊接、机器人、吊车、电梯、滑雪升降机

## 电气性能

项目	符号	测试条件	最小值	标称	最大值	单位
原边额定直流电流	$I_{PN\_DC}$	—	—	$\pm 600$	—	Adc
原边额定交流电流*	$I_{PN}$	—	—	424	—	Aac
原边过载电流	$I_{PM}$	1分钟	—	—	$\pm 720$	Adc
工作电压	$V_C$	—	$\pm 14.2$	$\pm 15$	$\pm 15.8$	V
功耗电流	$I_{PWR}$	原边额定电流	$\pm 30$	$\pm 430$	$\pm 510$	mA
电流变比	$K_N$	输入：输出	1500:1	1500:1	1500:1	—
额定输出电流	$I_{SN}$	原边额定电流	—	$\pm 0.4$	—	A
测量电阻	$R_M$	见图1	0	2.5	5	$\Omega$

\* 指交流有效值

## 精度测试

项目	符号	测试条件	最小值	标称	最大值	单位
准确度	$X_G$	输入直流, $25 \pm 10^\circ\text{C}$	—	—	10	ppm
线性度	$\epsilon_L$	—	—	—	2	ppm
温度稳定性	$T_C$	—	—	—	0.1	ppm/K
时间稳定性	$T_T$	—	—	—	0.2	ppm/month
供电抗干扰	$T_V$	—	—	—	1	ppm/V
零点失调电流	$I_O$	@ $25^\circ\text{C}$	—	—	1 (用户可调零)	ppm
纹波电流	$I_N$	DC-10Hz	—	—	0.5	ppm
动态响应时间	$t_r$	$di/dt=100\text{A}/\mu\text{s}$ , 上升至 $90\%I_{PN}$	—	—	1	$\mu\text{s}$
电流变化率	$di/dt$	—	100	—	—	$\text{A}/\mu\text{s}$
频带宽度 (-3dB)	F	—	0	—	500	kHz
零点失调电流	$I_{OT}$	全温度范围	—	—	$\pm 5$	$\mu\text{A}$

## 安全特性

项目	符号	测试条件	数值	单位
隔离电压 / 原边与副边之间	Vd	50Hz,1min	5	KV
瞬态隔离耐压 / 原边与副边之间	Vw	50us	10	KV
爬电距离 / 原边与外壳之间	dCp	—	11	mm
电气间隙距离 / 原边与外壳之间	dCi	—	11	mm
相比漏电起痕指数	CTI	IEC-60112	600	V

## 一般特性

项目	符号	测试条件	最小	标称	最大	单位
工作温度范围	T <sub>A</sub>	—	-40	—	+85	°C
存储温度范围	T <sub>S</sub>	—	-40	—	+85	°C
相对湿度	RH	—	20	—	80	%
质量	M	—		1150±80		g

## 负载电阻使用说明

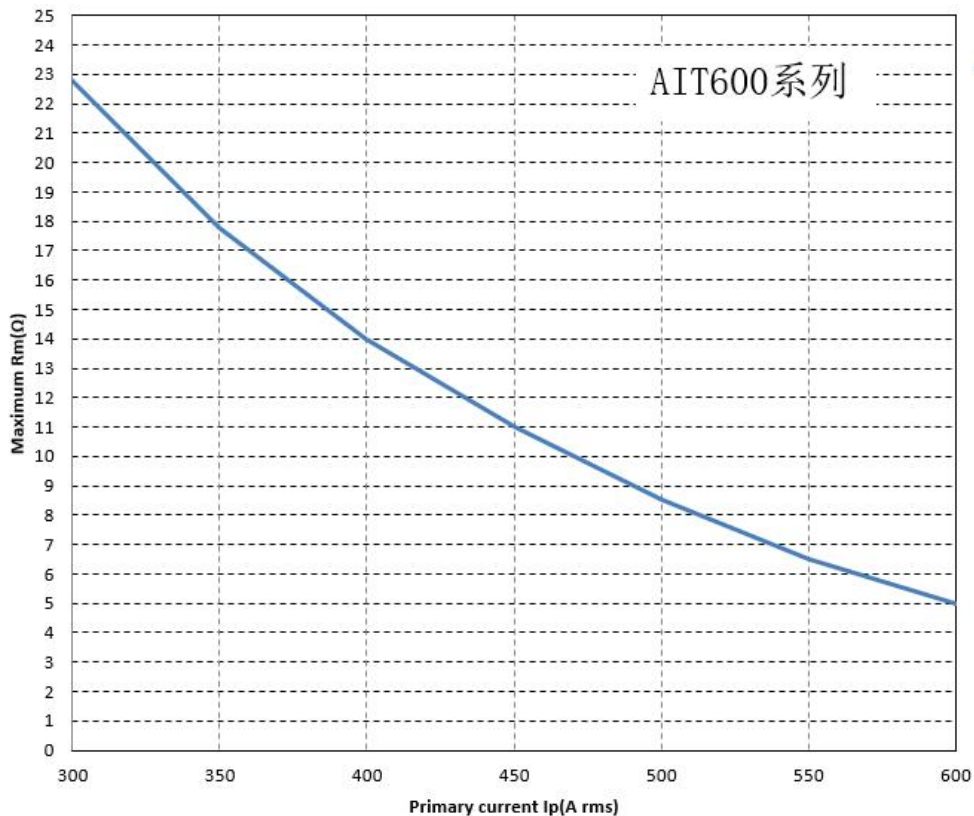


图 1: 负载电阻与测量电流关系图

## 运行状态说明

- ◇ 正常运行时，绿灯常亮：

设备上电后，当设备正常工作时，绿色指示灯常亮，D-Sub9 接口的第 3 脚和第 8 脚导通。

- ◇ 电流过载或供电异常时，绿灯熄灭：

当绿灯不亮时，应该首先检查传感器的供电电源是否正常。

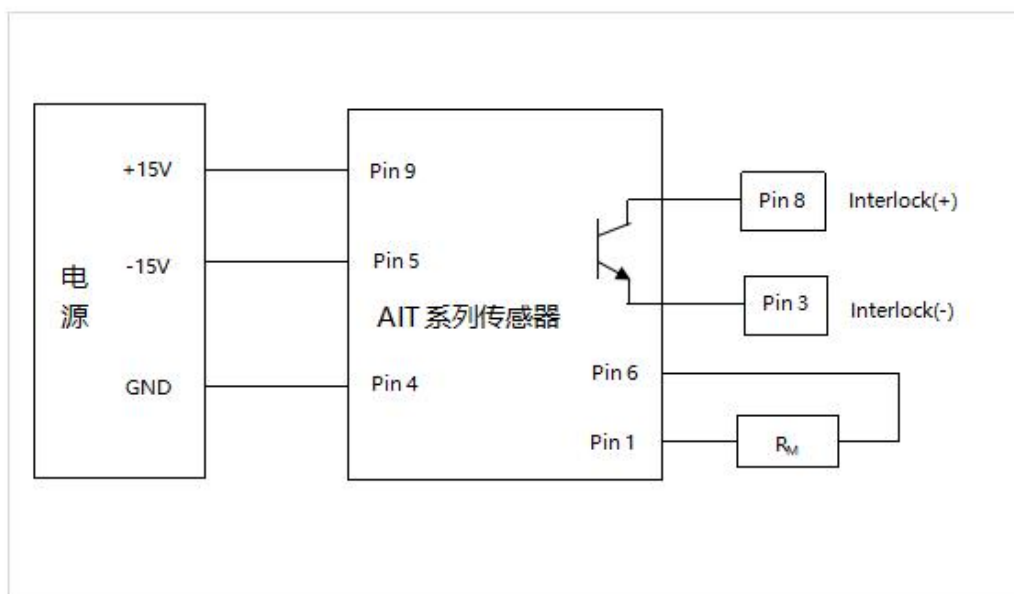
在供电电源正常的情况下，如果绿色指示灯熄灭，说明电流传感器处于非零磁通状态。此时若母线输入电流幅值超过传感器的规定量程，传感器进入过载工作模式，输出电流不再与输入电流信号成等比例。在过载模式下，传感器输出电流一直保持在最大输出状态，绿色指示灯熄灭。当输入电流恢复到规定被测电流范围内后，传感器输出电流恢复正常，绿色指示灯常亮。

- ◇ 在过载模式下，D-Sub9 接口的第 3 脚和第 8 脚断开连接。

## 应用连接及说明

### 1、D-Sub9 连接端子引脚功能定义

引脚号	1	2、7	3	4	5	6	8	9
定义	I <sub>Output</sub> return	N.C	Interlock (-)	GN D	-15V Supply	I <sub>Output</sub>	Interlock (+)	+15V Supply



### 测试说明:

通过测量流过  $R_M$  的测试电流  $I_S$  , 或者  $R_M$  两端的电压  $U_R$  , 可以得到原边电流  $I_P$  :

$$I_P = K_N * I_S = K_N * (U_R/R_M)$$

### 2、Interlock 端口连接说明:

Interlock 端口连接方式, 根据用户实际应用, 有如下两种设计方式, 分别如图 A 和图 B 所示:

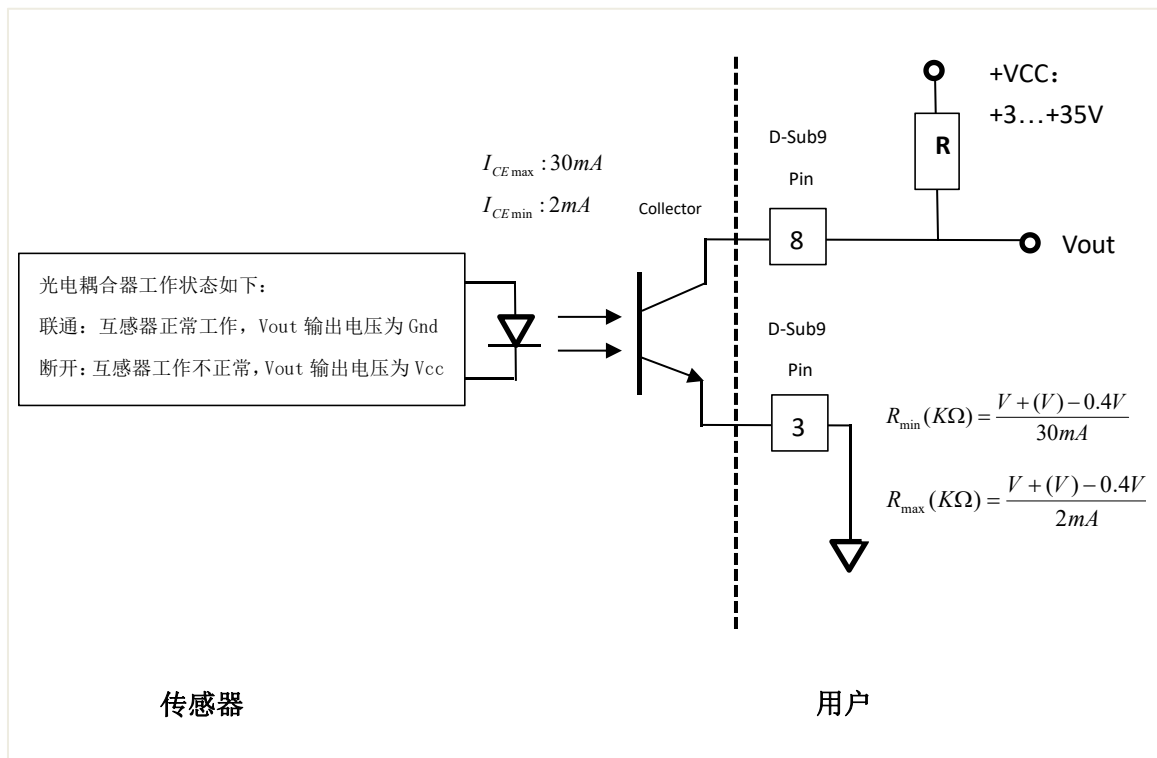


图 A: 传感器正常运行时低电平输出

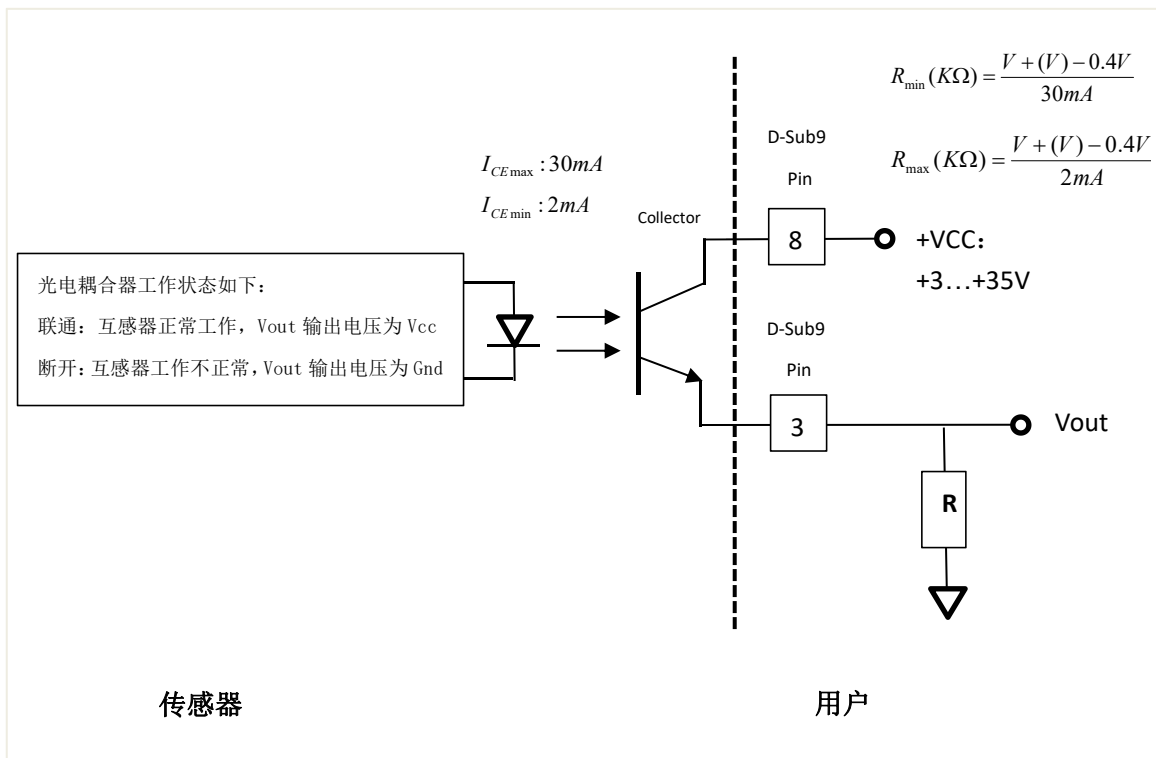


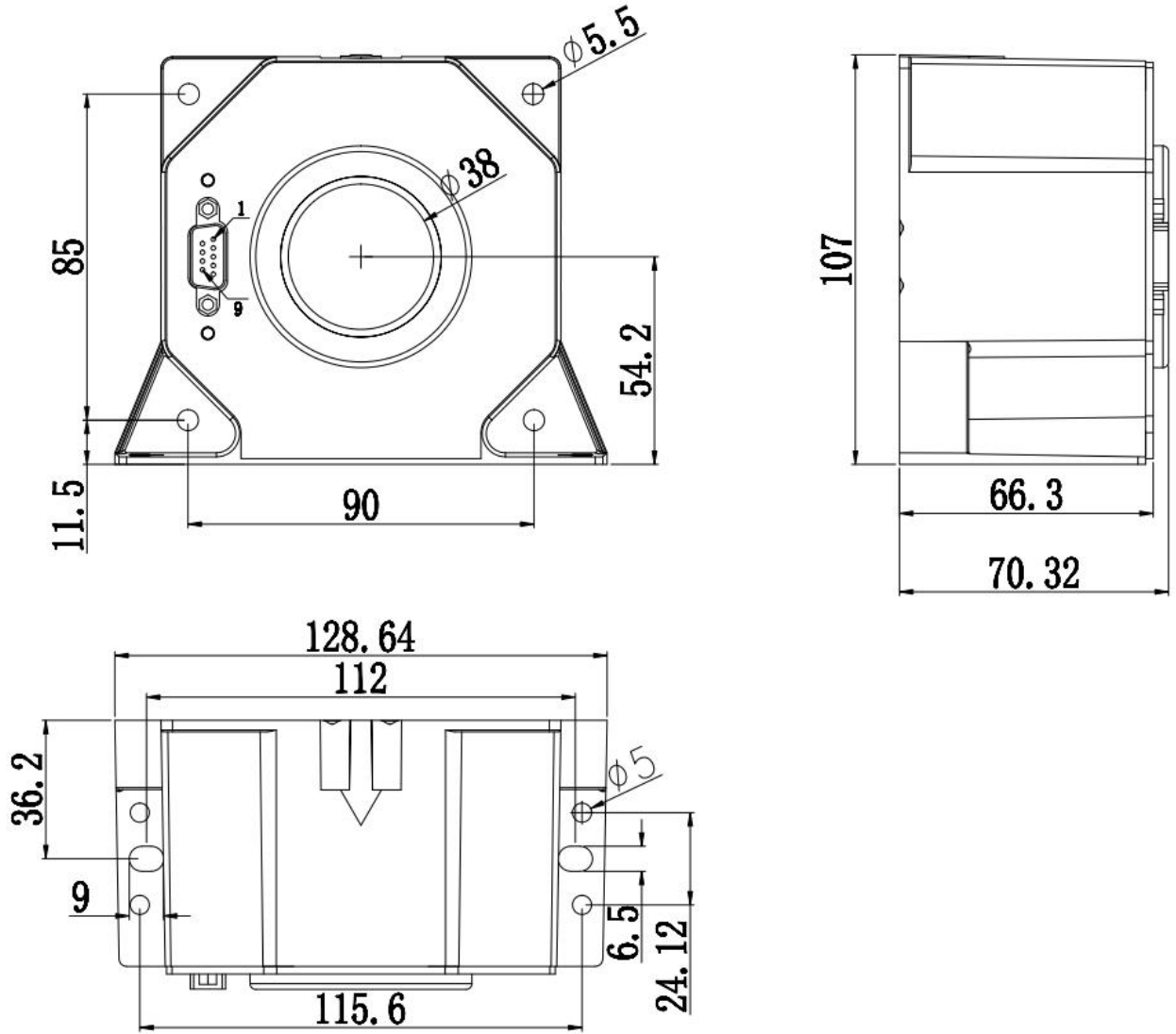
图 B:传感器正常运行时高电平输出

3、光电耦合器中引脚 Vout 的输出，与用户端设计电路有关，如下表所示：

项目	Vout	描述
图A	<0.2V	传感器运行状态正常
	Vcc	传感器运行状态异常，处于过载模式或供电电源异常
图B	<0.2V	传感器运行状态异常，处于过载模式或供电电源异常
	Vcc	传感器运行状态正常

### 外形尺寸规格

单位：毫米 (mm)





本产品为铝压铸件，材料为 ADC10，外形与尺寸公差按 GB/T15114-2009 和 GB6414-2017 - DCTG7 标准执行。

公称尺寸		铸件尺寸公差等级 (DCTG) 及相应的线性尺寸公差值 (单位为毫米)															
大于	至	DC	DC	DC	DC	DC	DC	DC	DC	DC	DC	DC	DC	DC	DC	DC	DC
		TG	TG	TG	TG	TG	TG	TG	TG	TG	TG	TG	TG	TG	TG	TG	TG
		1	2	3	4	5	6	7	8	9	10	11	12	13	14	15	16
-	10	0.09	0.13	0.18	0.25	0.35	0.50	0.70	1.0	1.5	2.0	2.8	4.0	-	-	-	-
10	16	0.10	0.14	0.20	0.28	0.40	0.55	0.80	1.1	1.6	2.2	3.0	4.5	-	-	-	-
16	25	0.12	0.16	0.22	0.30	0.45	0.60	0.90	1.2	1.8	2.5	3.5	5.0	7.0	10.0	14.0	20.0
25	40	0.15	0.20	0.28	0.38	0.55	0.75	1.1	1.5	2.2	3.0	4.5	6.5	9.0	13.0	18.0	25.0
40	63	0.18	0.25	0.35	0.48	0.70	1.0	1.4	2.0	2.8	4.0	5.5	8.0	11.0	16.0	22.0	30.0
63	100	0.22	0.30	0.42	0.58	0.85	1.2	1.7	2.5	3.5	5.0	7.0	10.0	14.0	20.0	28.0	38.0
100	160	0.28	0.38	0.52	0.72	1.05	1.5	2.2	3.2	4.5	6.5	9.0	13.0	18.0	25.0	35.0	48.0
160	250	-	0.45	0.60	0.85	1.2	1.8	2.5	3.5	5.0	7.0	10.0	14.0	20.0	28.0	38.0	50.0
250	400	-	-	0.60	0.85	1.2	1.8	2.5	3.5	5.0	7.0	10.0	14.0	20.0	28.0	38.0	50.0
400	630	-	-	-	0.90	1.3	1.9	2.7	3.8	5.5	7.5	11.0	15.0	21.0	29.0	40.0	55.0
630	1000	-	-	-	1.1	1.6	2.3	3.3	4.8	6.8	9.5	13.0	18.0	25.0	35.0	48.0	65.0
1000	1600	-	-	-	1.4	2.0	2.9	4.2	6.0	8.5	12.0	17.0	24.0	33.0	45.0	60.0	80.0
1600	2500	-	-	-	-	-	-	3.0	4.5	6.5	9.0	13.0	18.0	25.0	35.0	48.0	65.0
2500	4000	-	-	-	-	-	-	-	4.5	6.5	9.0	13.0	18.0	25.0	35.0	48.0	65.0
4000	6300	-	-	-	-	-	-	-	-	7.0	10.0	14.0	20.0	28.0	38.0	50.0	68.0
6300	10000	-	-	-	-	-	-	-	-	-	11.0	16.0	23.0	32.0	43.0	58.0	78.0