

V1.00



# 高精度电流传感器产品规格书

## AIT8000-D120



航天品质 · 匠心智造

### 深圳市航智精密电子有限公司

地址：深圳市宝安区西乡街道渔业社区名优采购中心 B 座 B330

Tel : 86-0755-82593440

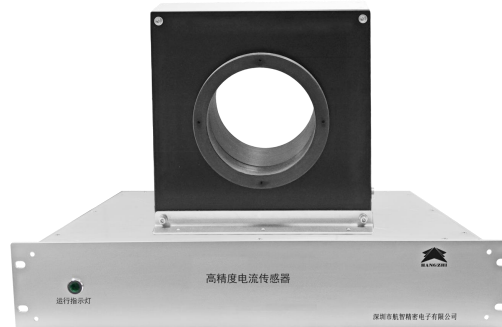
E-mail: service@hangzhicn.cn

网址: www.hangzhicn.cn

# AIT8000-D120 高精度电流传感器

$I_{PN} = 8000A$

多点零磁通技术系统应用于现有高精度直流传感器技术之上，激励磁通闭环控制技术、自激磁通门技术及多闭环控制技术相结合，实现了对激励磁通、直流磁通、交流磁通的零磁通闭环控制，并通过构建高频纹波感应通道实现了对高频纹波的检测，从而使传感器在全带宽范围内拥有比较高的增益和测量精度。



## 核心技术

- 激励磁通闭环控制技术
- 自激退磁技术
- 多点零磁通技术
- 多级量程自动切换技术
- 温控补偿技术

## 性能特点

- 原、副边隔离测量
- 出色的线性度和准确度
- 极低的温漂
- 极低的零漂
- 强抗电磁干扰能力
- 宽频带和低响应时间

## 应用领域

- 医疗设备：扫描仪、MRI
- 电力：变流器、逆变器
- 新能源：光伏、风能
- 汽车：电动汽车
- 舰船：电力驱动舰船
- 航空航天：卫星、火箭
- 计量：检定与校准
- 轨道交通：高速列车、地铁、有轨无轨电车

- 测试仪器仪表：功率分析仪、高精密度电源
- 智能电网测量：发电、电池监测、中低压变电站
- 工业控制：工业电机驱动、焊接、机器人、吊车、电梯、滑雪升降机

## 电气性能

项目	符号	测试条件	最小值	标称	最大值	单位
原边额定直流电流	$I_{PN\_DC}$	—	—	$\pm 8000$		Adc
原边额定交流电流*	$I_{PN}$	—	—	5600		Aac
工作电压	$V_C$	—	—	220	—	Vac
功耗电流	$I_{PWR}$	原边额定电流	—	—	250	mA
电流变比	$K_N$	输入：输出	4000:1	4000:1	4000:1	—
额定输出电流	$I_{SN}$	原边额定电流	—	$\pm 2.0$	—	A
测量电阻	$R_M$		0	0.5	1	$\Omega$

\*：指交流有效值

## 精度测量

项目	符号	测试条件	最小值	标称	最大值	单位
准确度	$X_G$	输入直流, $25 \pm 20^\circ\text{C}$	—	—	50	ppm
线性度	$\epsilon_L$	—	—	—	20	ppm
温度稳定性	$T_C$	—	—	—	0.1	ppm/K
时间稳定性	$T_T$	—	—	—	0.2	ppm/month
供电抗干扰	$T_V$	—	—	—	1	ppm/V
零点失调电 流	$I_O$	@ $25^\circ\text{C}$	—	—	1 (用户 可调零)	ppm
纹波电流	$I_N$	DC-10Hz	—	—	0.5	ppm
动态响应时 间	$t_r$	$di/dt=100\text{A}/\mu\text{s}$ , 上 升至 $90\%I_{PN}$	—	—	1	$\mu\text{s}$
电流变化率	$di/dt$	—	100	—	—	$\text{A}/\mu\text{s}$
频带宽度 (-3dB)	F	—	0	—	30	kHz
零点失调电 流	$I_{OT}$	全温度范围	—	—	$\pm 5$	$\mu\text{A}$

## 安全特性

项目	符号	测试条件	数值	单位
隔离电压 / 原边与副边之间	Vd	50Hz,1min	5	KV
瞬态隔离耐压 / 原边与副边之间	Vw	50us	10	KV
爬电距离 / 原边与外壳之间	dCp	—	11	mm
电气间隙距离 / 原边与外壳之间	dCi	—	11	mm
相比漏电起痕指数	CTI	IEC-60112	600	V

## 一般特性

项目	符号	测试条件	最小	标称	最大	单位
工作温度范围	T <sub>A</sub>	—	-40	—	+85	°C
存储温度范围	T <sub>S</sub>	—	-40	—	+85	°C
相对湿度	RH	—	20	—	80	%
质量	M	—		28±2.25		kg

## 运行状态说明

◇ 正常运行时，绿灯常亮：

设备上电后，当设备正常工作时，绿色指示灯常亮。当接上供电电源后，若绿灯不亮，应该首先检查传感器的供电电源是否正常。

◇ 电流过载时，绿灯指示灯处于熄灭状态：

在供电电源正常的情况下，如果绿色指示灯熄灭，说明电流传感器处于非零磁通状态。此时母线输入电流幅值超过规定量程，传感器内部进入扫描状态，输出电流不再与输入电流信号成等比例。当输入电流恢复到规定被测电流量程范围内后，传感器输出电流也恢复正常，绿色指示灯常亮。

## 使用方法

使用步骤如下：

步骤 1：将传感器与控制盒通过专用连接线接在一起。

步骤 2：将交流 220V 电源插头插入控制盒，打开供电电源开关

步骤 3：把待测电流线缆穿过传感器穿孔，注意电流方向。

步骤 4：电流输出接口接电流测量仪表或电流采样电路，注意采样电阻值不能超过最大限定值。

## 应用连接及说明

### 1. 控制盒供电电源接线:

控制盒电源接口直接接 220V 供电电源;

红色接线端子: 副边电流输出正端;

黑色接线端子: 副边电流输出负端;

### 2. 控制盒与绕制线圈的连接

将绕制线圈上的 D-Sub9 公头, 直接插入到控制盒的 D-Sub9 母头, 并用螺丝将其固定。

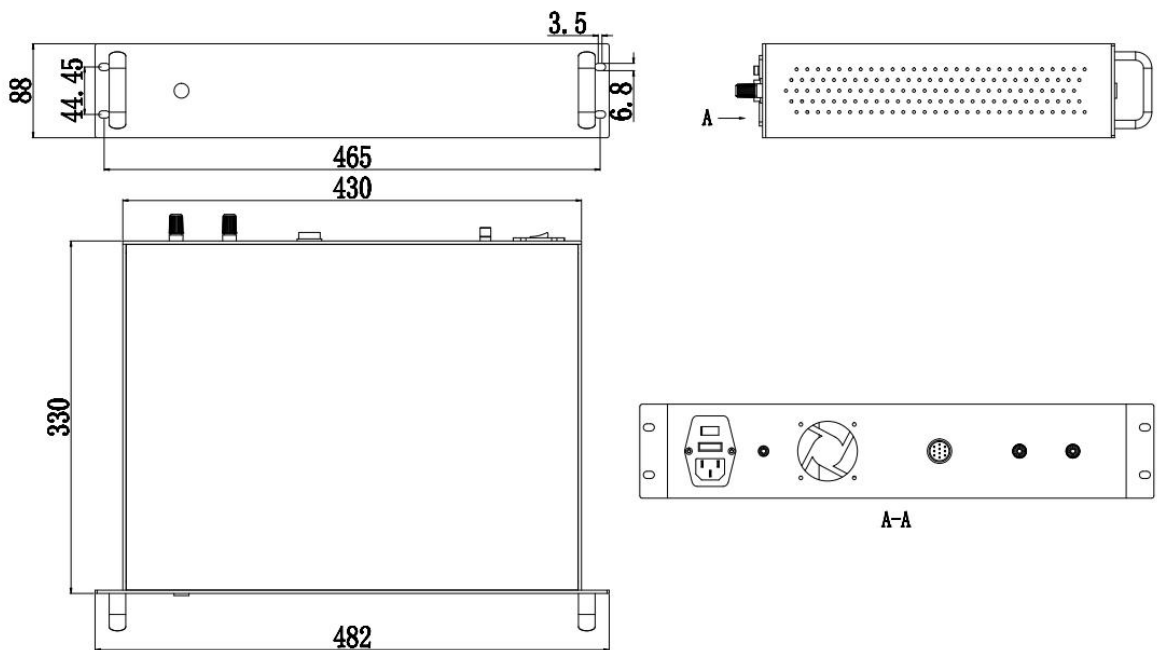
### 3. 测试说明:

通过测量流过  $R_M$  的测试电流  $I_S$ , 或者  $R_M$  两端的电压  $U_R$ , 可以得到原边电流  $I_P$ :

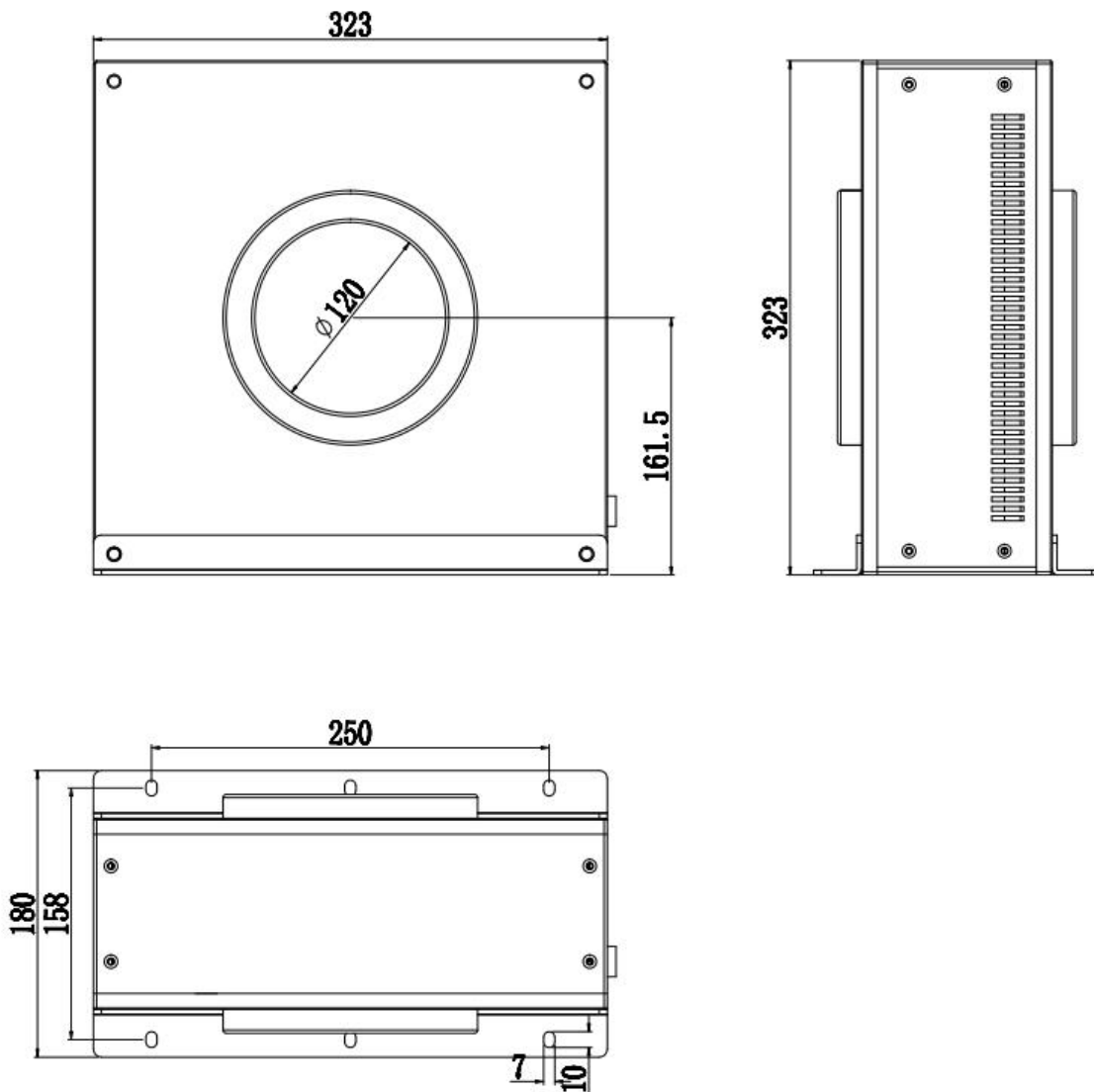
$$I_P = K_N * I_S = K_N * (U_R / R_M)$$

## 外形尺寸规格

单位: 毫米 (mm)



控制盒尺寸



线圈尺寸

本产品为钣金加工件，外形与尺寸公差按 GB/T1804-2000 C 级执行。

GB/T1804-2000 C								
线性尺寸的极限偏差数值 (单位为毫米)								
公差等级	基本尺寸分段							
	0.5~3	> 3~6	> 6~30	> 30~120	> 120~400	> 400~1000	> 1000~2000	> 2000~4000
精密f	±0.05	±0.05	±0.1	±0.15	±0.2	±0.3	±0.5	-
中等m	±0.1	±0.1	±0.2	±0.3	±0.5	±0.8	±1.2	±2
粗糙c	±0.2	±0.3	±0.5	±0.8	±1.2	±2	±3	±4
最粗v	-	±0.05	±1	±1.5	±2.5	±4	±6	±8