

V1.00



# 霍尔替代型电流传感器规格书

## HIT300



### 深圳市航智精密电子有限公司

地址：深圳市宝安区西乡街道渔业社区名优采购中心 B 座 B330

Tel : 86-0755-82593440

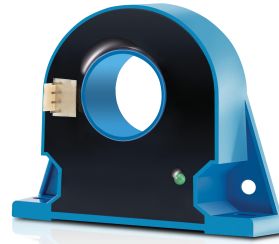
E-mail: service@hangzhicn.cn

网址: www.hangzhicn.cn

## HIT300 霍尔替代型电流传感器

$I_{PN} = 300A$

多点零磁通技术系统应用于现有高精度直流传感器技术之上，激励磁通闭环控制技术、自激磁通门技术及多闭环控制技术相结合，实现了对激励磁通、直流磁通、交流磁通的零磁通闭环控制，并通过构建高频纹波感应通道实现了对高频纹波的检测，从而使传感器在全带宽范围内拥有比较高的增益和测量精度。



### 核心技术

- 激励磁通闭环控制技术
- 自激退磁技术
- 多点零磁通技术
- 多级量程自动切换技术
- 温控补偿技术

### 性能特点

- 原、副边隔离测量
- 出色的线性度和准确度
- 极低的温漂
- 极低的零漂
- 强抗电磁干扰能力
- 宽频带和低响应时间

### 应用领域

- 医疗设备：扫描仪、MRI
- 电力：变流器、逆变器
- 新能源：光伏、风能
- 汽车：电动汽车
- 舰船：电力驱动舰船
- 航空航天：卫星、火箭
- 计量：检定与校准
- 轨道交通：高速列车、地铁、有轨无轨电车

- 测试仪器仪表：功率分析仪、高精密度电源
- 智能电网测量：发电、电池监测、中低压变电站
- 工业控制：工业电机驱动、焊接、机器人、吊车、电梯、滑雪升降机

## 电气性能

项目	符号	测试条件	最小值	标称	最大值	单位
原边额定直流电流	$I_{PN\_DC}$	—	—	$\pm 300$	—	Adc
原边额定交流电流*	$I_{PN}$	—	—	212	—	Aac
原边过载电流	$I_{PM}$	1 分钟	—	—	$\pm 360$	Adc
工作电压	$V_C$	—	$\pm 14.2$	$\pm 15$	$\pm 15.8$	V
功耗电流	$I_{PWR}$	原边额定工作 电流	$\pm 30$	$\pm 130$	$\pm 150$	mA
电流变比	$K_N$	输入：输出	3000:1	3000:1	3000:1	—
额定输出电流	$I_{SN}$	原边额定工作 电流	—	$\pm 0.1$	—	A
测量电阻	$R_M$	—	0	10	20	$\Omega$

\*：指交流有效值

## 精度测量

项目	符号	测试条件	最小值	标称	最大值	单位
精准度	$X_G$	输入直流，全温度范 围	—	—	500	ppm
线性度	$\epsilon_L$	全范围	—	—	50	ppm
温度稳定性	$T_C$	—	—	—	50	ppm
零点失调电 流	$I_O$	@25°C	—	—	$\pm 5$	$\mu A$
零点失调电 流	$I_{OT}$	全温度范围	—	—	$\pm 10$	$\mu A$
反应时间	$t_r$	$di/dt=100A/\mu s$ , 上 升至90% $I_{PN}$	—	1	—	$\mu s$
电流变化率	$di/dt$	—	100	—	—	$A/\mu s$
频带宽度 (-3dB)	F	—	0	—	100	kHz

## 安全特性

项目	符号	测试条件	数值	单位
隔离电压 / 原边与副边之间	Vd	50Hz,1min	5	KV
瞬态隔离耐压 / 原边与副边之间	Vw	50 $\mu$ s	10	KV
爬电距离 / 原边与外壳之间	dCp	—	11	mm
电气间隙距离 / 原边与外壳之间	dCi	—	11	mm
相比漏电起痕指数	CTI	IEC-60112	275	V

## 一般特性

项目	符号	测试条件	最小	标称	最大	单位
工作温度范围	T <sub>A</sub>	—	-40	—	+80	°C
存储温度范围	T <sub>S</sub>	—	-55	—	+95	°C
相对湿度	RH	—	20	—	80	%
质量	M	—		88 $\pm$ 10		g

## 运行状态说明

◇ 正常运行时，绿灯常亮：

设备上电后，当设备正常工作时，绿色指示灯常亮。

◇ 电流过载或供电异常时，绿灯熄灭：

当绿灯不亮时，应该首先检查传感器的供电电源是否正常。

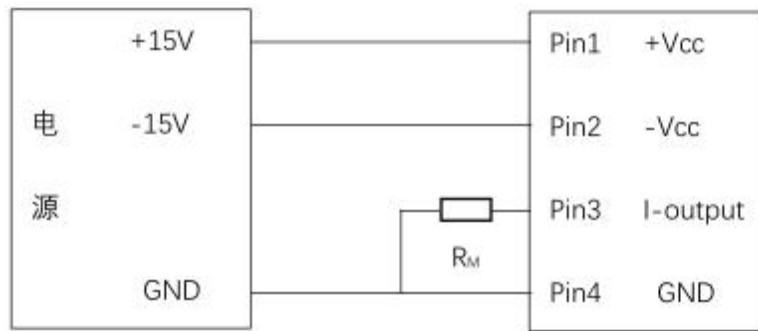
在供电电源正常的情况下，如果绿色指示灯熄灭，说明电流传感器处于非零磁通状态。此时若母线输入电流幅值超过传感器的规定量程，传感器进入过载工作模式，输出电流不再与输入电流信号成等比例。在过载模式下，传感器输出电流一直保持在最大输出状态，绿色指示灯熄灭。当输入电流恢复到规定的被测电流范围内后，传感器输出电流恢复正常，绿色指示灯恢复常亮。

## 应用连接及说明

凤凰端子引脚功能定义

引脚号	1 V+	2 V -	3 OUT	4 GND
定义	+15V Supply	-15V Supply	I_Output	GND

## HIT 系列传感器



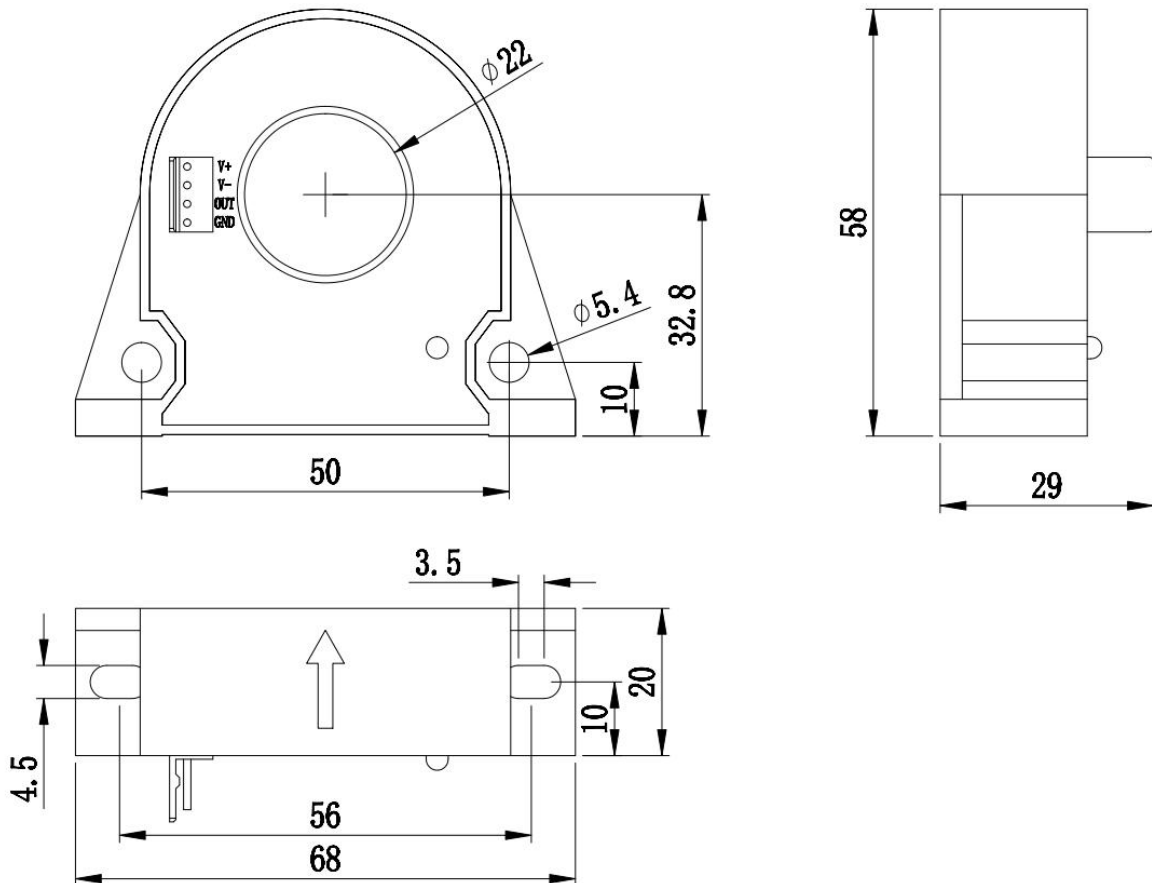
测试说明:

通过测量流过  $R_M$  的测试电流  $I_S$  , 或者  $R_M$  两端的电压  $U_R$  , 可以得到原边电流  $I_P$  :

$$I_P = K_N * I_S = K_N * (U_R / R_M)$$

## 外形尺寸规格

单位: 毫米 (mm)



本产品为模塑件,材料为 PC+PBT,外形与安装尺寸公差按照 GB/T14486-2008 MT6 执行。

公差等级	尺寸范围(mm)													
	0~3	3~6	6~10	10~14	14~18	18~24	24~30	30~40	40~50	50~65	65~80	80~100	100~120	120~140
M	±	±	±	±	±	±	±	±	±	±	±	±	±	±1.10
T6	0.23	0.26	0.29	0.33	0.27	0.41	0.45	0.50	0.57	0.65	0.74	0.84	0.96	