

V1.00



工控级电流传感器产品规格书

IIT400



深圳市航智精密电子有限公司

地址：深圳市宝安区西乡街道渔业社区名优采购中心 B 座 B330

Tel : 86-0755-82593440

E-mail: service@hangzhicn.cn

网址: www.hangzhicn.cn

IIT400 工控级电流传感器

$I_{PN}=400A$

多点零磁通技术系统应用于现有高精度直流传感器技术之上，激励磁通闭环控制技术、自激磁通门技术及多闭环控制技术相结合，实现了对激励磁通、直流磁通、交流磁通的零磁通闭环控制，并通过构建高频纹波感应通道实现了对高频纹波的检测，从而使传感器在全带宽范围内拥有比较高的增益和测量精度。



核心技术

- 激励磁通闭环控制技术
- 自激退磁技术
- 多点零磁通技术
- 多级量程自动切换技术
- 温控补偿技术

性能特点

- 原、副边隔离测量
- 出色的线性度和准确度
- 极低的温漂
- 极低的零漂
- 强抗电磁干扰能力
- 宽频带和低响应时间

应用领域

- 医疗设备：扫描仪、MRI
- 电力：变流器、逆变器
- 新能源：光伏、风能
- 汽车：电动汽车
- 舰船：电力驱动舰船
- 航空航天：卫星、火箭
- 计量：检定与校准
- 轨道交通：高速列车、地铁、有轨无轨电车

- 测试仪器仪表：功率分析仪、高精密度电源
- 智能电网测量：发电、电池监测、中低压变电站
- 工业控制：工业电机驱动、焊接、机器人、吊车、电梯、滑雪升降机

电气性能

项目	符号	测试条件	最小值	标称	最大值	单位
原边额定直流电流	I_{PN_DC}	—	—	± 400	—	Adc
原边额定交流电流*	I_{PN}	—	—	283	—	Aac
原边过载电流	I_{PM}	1 分钟	—	—	± 480	Adc
工作电压	V_C	—	± 14.2	± 15	± 15.8	V
功耗电流	I_{PWR}	原边额定电流	± 30	± 230	± 270	mA
电流变比	K_N	输入：输出	2000:1	2000:1	2000:1	—
额定输出电流	I_{SN}	原边额定电流	—	± 0.2	—	A
测量电阻	R_M	—	0	5	12	Ω

*：指交流有效值

精度测量

项目	符号	测试条件	最小值	标称	最大值	单位
精准度	X_G	输入直流, 全温度范围	—	—	0.02	%
线性度	ϵ_L	全范围	—	—	20	ppm
零点失调电流	I_O	@25°C	—	—	± 5	μA
零点失调电流	I_{OT}	全温度范围	—	—	± 10	μA
反应时间	t_r	$di/dt=100A/\mu s$, 上升至 90% I_{PN}	—	—	1	μs
电流变化率	di/dt	—	200	—	—	$A/\mu s$
频带宽度 (-3dB)	F	—	0	—	100	kHz

安全特性

项目	符号	测试条件	数值	单位
隔离电压 / 原边与副边之间	Vd	50Hz,1min	5	KV
瞬态隔离耐压 / 原边与副边之间	Vw	50 μ s	10	KV
爬电距离 / 原边与外壳之间	dCp	—	11	mm
电气间隙距离 / 原边与外壳之间	dCi	—	11	mm
相比漏电起痕指数	CTI	IEC-60112	600	V

一般特性

项目	符号	测试条件	最小	标称	最大	单位
工作温度范围	T _A	—	-40	—	+85	°C
存储温度范围	T _S	—	-40	—	+85	°C
相对湿度	RH	—	20	—	80	%
质量	M	—	—	420 \pm 50	—	g

运行状态说明

◇ 正常运行时，绿灯常亮：

设备上电后，当设备正常工作时，绿色指示灯常亮。当接上供电电源后，若绿灯不亮，应该首先检查传感器的供电电源是否正常。

◇ 电流过载时，绿灯指示灯处于熄灭状态：

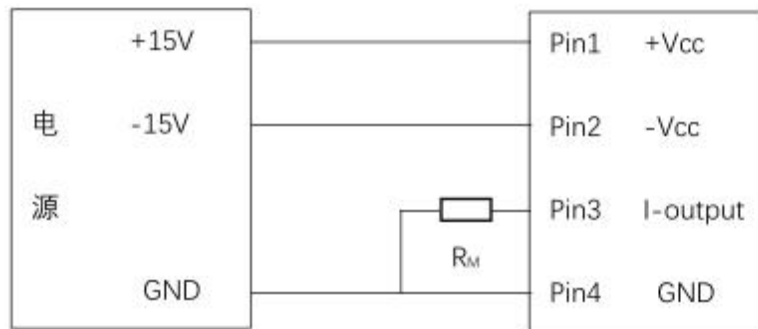
在供电电源正常的情况下，如果绿色指示灯熄灭，说明电流传感器处于非零磁通状态。此时若母线输入电流幅值超过传感器的规定量程，传感器进入过载工作模式，输出电流不再与输入电流信号成等比例。当输入电流恢复到规定被测电流范围内后，传感器输出电流恢复正常，绿色指示灯常亮。

应用连接及说明

凤凰端子引脚功能定义

引脚号	1 V+	2 V -	3 OUT	4 GND
定义	+15V Supply	-15V Supply	I_Output	GND

IIT 系列传感器



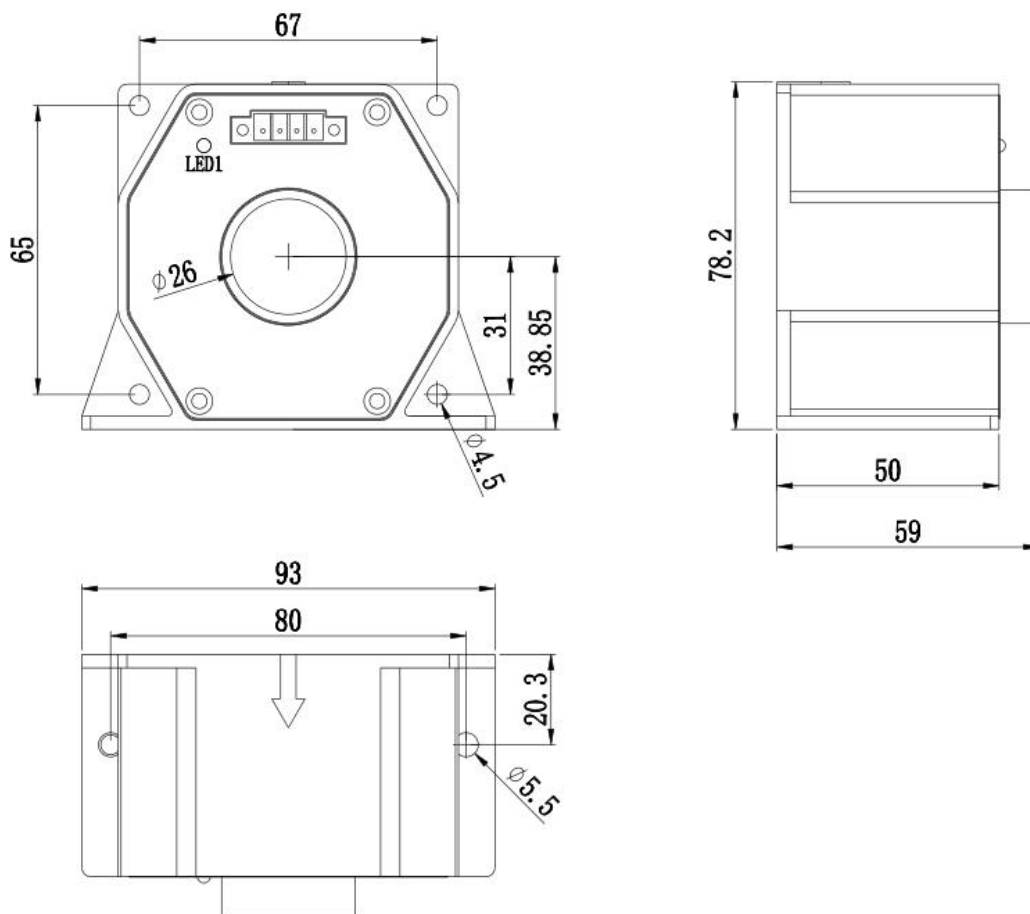
测试说明:

通过测量流过 R_M 的测试电流 I_S , 或者 R_M 两端的电压 U_R , 可以得到原边电流 I_P :

$$I_P = K_N * I_S = K_N * (U_R/R_M)$$

外形尺寸规格

单位: 毫米 (mm)



本产品为模塑件,材料为 PC+PBT,外形与安装尺寸公差按照 GB/T14486-2008 MT6 执行。

公差等级	尺寸范围(mm)													
	0~3	3~6	6~10	10~14	14~18	18~24	24~30	30~40	40~50	50~65	65~80	80~100	100~120	120~140
M	±	±	±	±	±	±	±	±	±	±	±	±	±	±1.10
T6	0.23	0.26	0.29	0.33	0.27	0.41	0.45	0.50	0.57	0.65	0.74	0.84	0.96	