

V1.00



剩余电流传感器产品规格书

RIT001M



航天品质 · 匠心智造

深圳市航智精密电子有限公司

地址：深圳市宝安区西乡街道渔业社区名优采购中心 B 座 B330

Tel : 86-0755-82593440

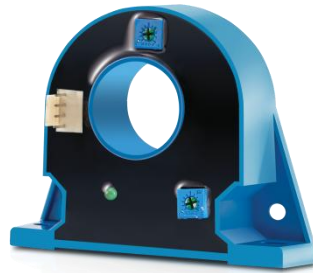
E-mail: service@hangzhicn.cn

网址: www.hangzhicn.cn

RIT001M 剩余电流传感器

$I_{PN}=0.01A$

多点零磁通技术系统应用于现有高精度直流传感器技术之上，激励磁通闭环控制技术、自激磁通门技术及多闭环控制技术相结合，实现了对激励磁通、直流磁通、交流磁通的零磁通闭环控制，并通过构建高频纹波感应通道实现了对高频纹波的检测，从而使传感器在全带宽范围内拥有比较高的增益和测量精度。



核心技术

- 激励磁通闭环控制技术
- 自激退磁技术
- 多点零磁通技术
- 多级量程自动切换技术
- 温控补偿技术

性能特点

- 原、副边隔离测量
- 出色的线性度和准确度
- 极低的温漂
- 极低的零漂
- 强抗电磁干扰能力
- 宽频带和低响应时间

应用领域

- 医疗设备：扫描仪、MRI
- 电力：变流器、逆变器
- 新能源：光伏、风能
- 汽车：电动汽车
- 舰船：电力驱动舰船
- 航空航天：卫星、火箭
- 计量：检定与校准
- 轨道交通：高速列车、地铁、有轨无轨电车

- 测试仪器仪表：功率分析仪、高精密度电源
- 智能电网测量：发电、电池监测、中低压变电站
- 工业控制：工业电机驱动、焊接、机器人、吊车、电梯、滑雪升降机

电气性能

项目	符号	测试条件	最小值	标称	最大值	单位
原边额定电流	I_{PN}	—	0	0.01	—	A
原边过载电流	I_P	—	—	200% I_{PN}	—	A
工作电压	V_C	—	± 14.2	± 15	± 15.8	V
功耗电流	I_{PWR}	—	± 30			mA
输出电压	V_{SN}		0	± 1	—	V

精度测量

项目	符号	测试条件	最小值	标称	最大值	单位
精准度	X_G	输入直流, 额定量程	—	—	1.0	%
线性度	ϵ_L	全范围	—	—	0.2	%
零点电压	I_{OT}	全温度范围	—	—	± 10	mV
反应时间	t_r	上升至 90% I_{PN}	—	—	2	ms
频带宽度 (-3dB)	F	—	0	—	100	kHz

安全特性

项目	符号	测试条件	数值	单位
隔离电压 / 原边与副边之间	Vd	50Hz, 1min	5	KV
瞬态隔离耐压 / 原边与副边之间	Vw	50 μ s	10	KV
爬电距离 / 原边与外壳之间	dCp	—	11	mm
电气间隙距离 / 原边与外壳之间	dCi	—	11	mm
相比漏电起痕指数	CTI	IEC-60112	275	V

一般特性

项目	符号	测试条件	最小	标称	最大	单位
工作温度范围	T _A	—	-40	—	+85	°C
存储温度范围	T _S	—	-55	—	+95	°C
相对湿度	RH	—	20		80	—
质量	M	—	—	80±10	—	g

运行状态说明

◇ 正常运行时，绿灯常亮：

设备上电后，当设备正常工作时，绿色指示灯常亮。

◇ 电流过载或供电异常时，绿灯熄灭：

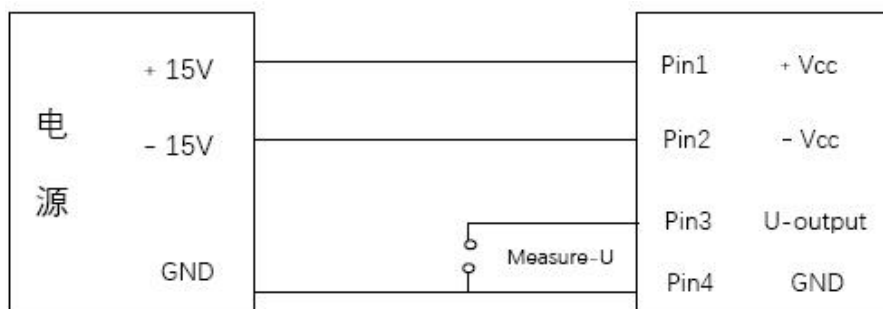
当绿灯不亮时，应该首先检查传感器的供电电源是否正常。

应用连接及说明

引脚功能定义

引脚号	1 V+	2 V -	3 OUT	4 GND
定义	+15V Supply	-15V Supply	I_Output	GND

RIT 系列传感器



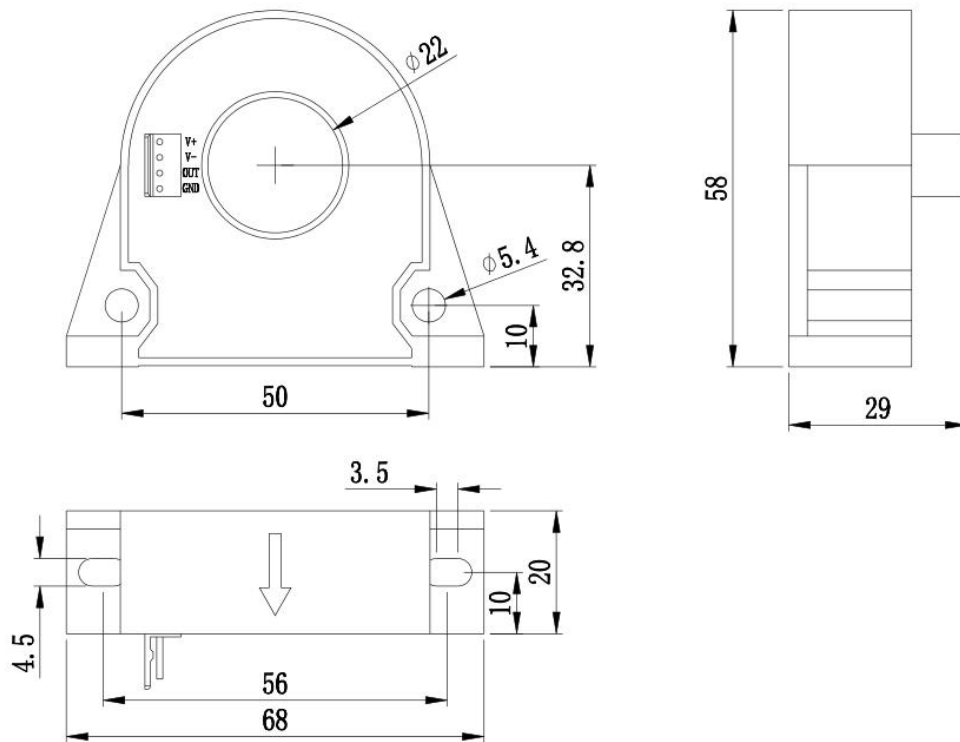
测试说明：

原边有电流流过传感器圆孔后，从接口处直接输出一个电压，只需要用电压测量设备测量电压数值，再乘以转换系数，就可以得到原边电流 I_p ：

$$I_p = K_N * U_{OUTPUT}$$

外形尺寸规格

单位：毫米 (mm)



本产品为模塑件,材料为 PC+PBT,外形与安装尺寸公差按照 GB/T14486-2008 MT6 执行。

公差等级	尺寸范围(mm)													
	0~3	3~6	6~10	10~14	14~18	18~24	24~30	30~40	40~50	50~65	65~80	80~100	100~120	120~140
M	±	±	±	±	±	±	±	±	±	±	±	±	±	±1.10
T6	0.2	0.2	0.2	0.33	0.27	0.41	0.45	0.50	0.57	0.65	0.74	0.84	0.96	
	3	6	9											