

V1.00

# 高精度电压传感器产品规格书

## HCV1500



---

### 深圳市航智精密电子有限公司

地址：深圳市宝安区西乡街道渔业社区名优采购中心 B 座 B330

Tel : 86-0755-82593440

E-mail: service@hangzhicn.cn

www.hangzhicn.cn

## HCV1500 高精度电压传感器

$V_{PN} = 1500V$

HCV 系列高精度电压传感器是一种能在原边、副边完全隔离条件下测量直流、交流、脉冲以及各种不规则波形的电压传感器，它主要用于要求准确度高的计量检定和计量校准领域，以及要求高灵敏度、高稳定性和高可靠性的轨道交通、电能质量分析、功率分析仪、医疗、航空航天、导弹、舰艇等领域。



### 核心技术

- 极高的准确度
- 极高的稳定性
- 极高的分辨率
- 极低的失调电压
- 响应速度快
- 极小的角差
- 极好的线性度
- 极高的灵敏度
- 极低的温度漂
- 抗干扰能力强
- 极低的噪声
- 宽频带

### 应用领域

- 计量检定与校准
- 仪器仪表（如功率分析仪）
- 电池组检测
- 电源
- 新能源
- 航天航空
- 实验室电压测量
- 医疗设备（如核磁共振 MRI）
- 电力控制
- 舰船
- 轨道交通

## 电气性能

项目	符号	测试条件	最小值	标称	最大值	单位
原边RMS电压	$V_{PN}$	—	—	1050	—	Vac
测量电压	$V_{PM}$	—	—	$\pm 1500$	$\pm 1650$	Vdc
工作电压	$V_C$	$\pm 5\%$	—	+15	—	Vdc
功耗电流	$I_C$	$V_{PM}$ 范围内	—	$130 + V_S/R_L$	—	mA
变比	$K_N$	输入: 输出	—	1500:10	—	V/V
二次额定输出电压	$V_S$	原边额定电压	—	$\pm 10$	—	V
二次输出内部限流电阻	$R_{Lin}$		—	100	—	$\Omega$
二次输出负载	$R_L$		—	>2k	—	$\Omega$

备注:

- 1、二次输出内部限流电阻为 100 欧姆，与外接二次输出负载电阻串联，采样时需要考虑内部限流电阻的分压，如果二次输出负载电阻足够大，可以忽略内部输出限流电阻分压的影响。
- 2、供电电源可以选用标准 +15V 供电，也可以根据客户需求定制为 +12V 单电源供电。

## 精度测量

项目	符号	测试条件	最小值	标称	最大值	单位
精度	$X_e$	额定电压, $25 \pm 10^\circ\text{C}$	—	—	0.2	%
线性度	$\epsilon_L$	—	—	—	0.1	%
零点失调电电压	$V_O$	$25 \pm 10^\circ\text{C}$	—	—	$\pm 10$	mV
响应时间	$t_f$	阶跃响应上升 $90\% * V_{PN}$	—	—	$\pm 10$	$\mu\text{s}$
频带宽度 (-3dB)	F	—	0	—	300	kHz

## 安全特性

项目	符号	测试条件	数值	单位
隔离电压 / 原边与副边之间	Vd	50Hz, 1min	6	KV
爬电距离 / 原边与外壳之间	dCp	—	83	mm
电气间隙距离 / 原边与外壳之间	dCi	—	76	mm
相比漏电起痕指数	CTI		600	

备注: 定制型号加强绝缘后, 隔离电压可以承受 10KV。

## 一般特性

项目	符号	测试条件	最小	标称	最大	单位
工作温度范围	$T_A$	—	-40	—	+75	°C
存储温度范围	$T_S$	—	-55	—	+95	°C
质量	M	—		610±5		g
一次电阻	$R_P$	—		> 750K		Ω
一次功耗(额定)	$P_P$	—		2		W

备注：一次限流电阻可以根据客户要求定制。

## 应用连接及说明

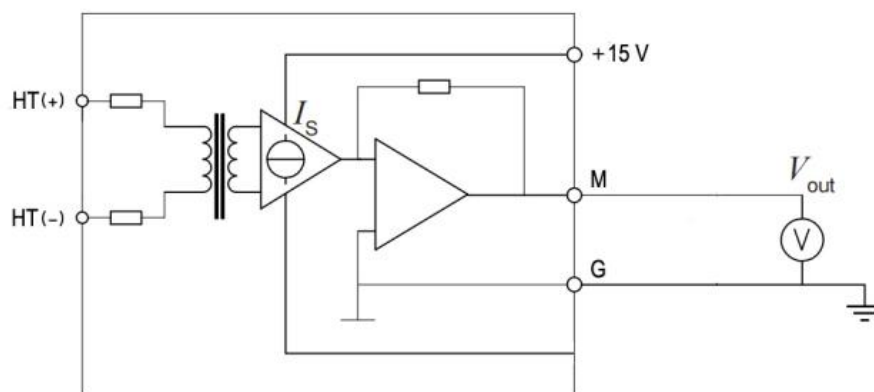


图 1 电气连接图

测试说明：

通过测量输出  $V_{out}$  电压（相对 GND），根据下式可以得到原边被测电压  $V_P$ ：

$$V_P = K_N * V_{out}$$

端口定义

◇ 被测量电压输入端为 2 个 M5 的铜螺柱，输入端子定义为：

HT (+)：接被测量电压正极

HT (-)：接被测量电压负极

◇ 输出端为 4 PIN5.08 间距的凤凰端子，输出端子定义为：

+：+15V

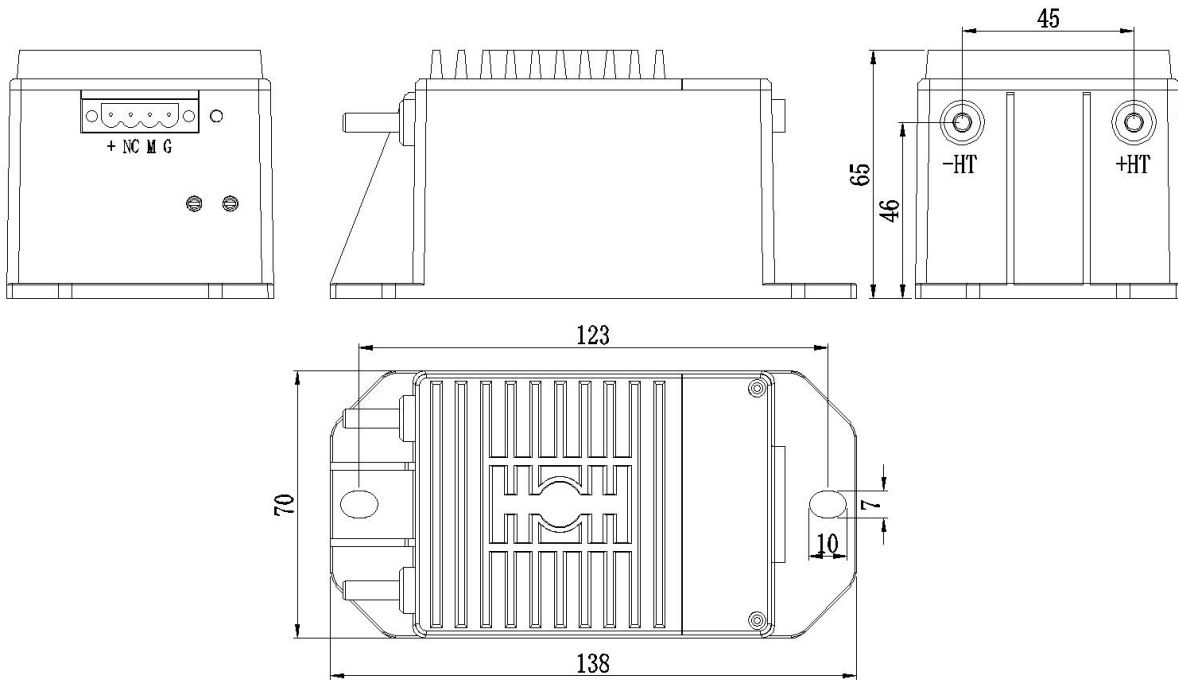
NC：不接

M：测量信号输出端

G：公共接地端

## 外形尺寸规格

单位：毫米 (mm)



本产品为模塑件,材料为 PC+PBT,外形与安装尺寸公差按照 GB/T14486-2008 MT6 执行。

公差等级	尺寸范围(mm)													
	0~3	3~6	6~10	10~14	14~18	18~24	24~30	30~40	40~50	50~65	65~80	80~100	100~120	120~140
M	±	±	±	±	±	±	±	±	±	±	±	±	±	±1.10
T6	0.2	0.2	0.2	0.33	0.27	0.41	0.45	0.50	0.57	0.65	0.74	0.84	0.96	
	3	6	9											